

CAJA POZO A TIERRA

IDENTIFICACIÓN

Nombre comercial

Caja de registro para pozo a tierra

Línea

Electricidad

Presentación

Caja y tapa

Resistencia175 kg/cm²**Peso**

50 Kg Aprox.



PRESENTACIÓN

Caja de concreto prefabricado que se utiliza en obras de instalaciones de puesta a tierra.

Esta caja de concreto queda visible en la parte superior de la superficie sellando y actuando como una cubierta para proteger los componentes dentro del pozo a tierra.

Estas cajas de registro por lo general se instalan en residencias pequeñas o también dentro del interior de las casas.

Ahorro en recursos y tiempos de ejecución de obras.

FABRICACIÓN

- Elemento vibrocomprimido de concreto dosificado y mezclado a maquina.
- El modelo y compactación que se obtiene con uniformidad es por el procedimiento de alta vibración del hormigón.
- El curado se debe realizar en un tiempo suficiente utilizando sistemas que impliquen sumergir y reposar en pozas de agua para asegurar la maduración del concreto.

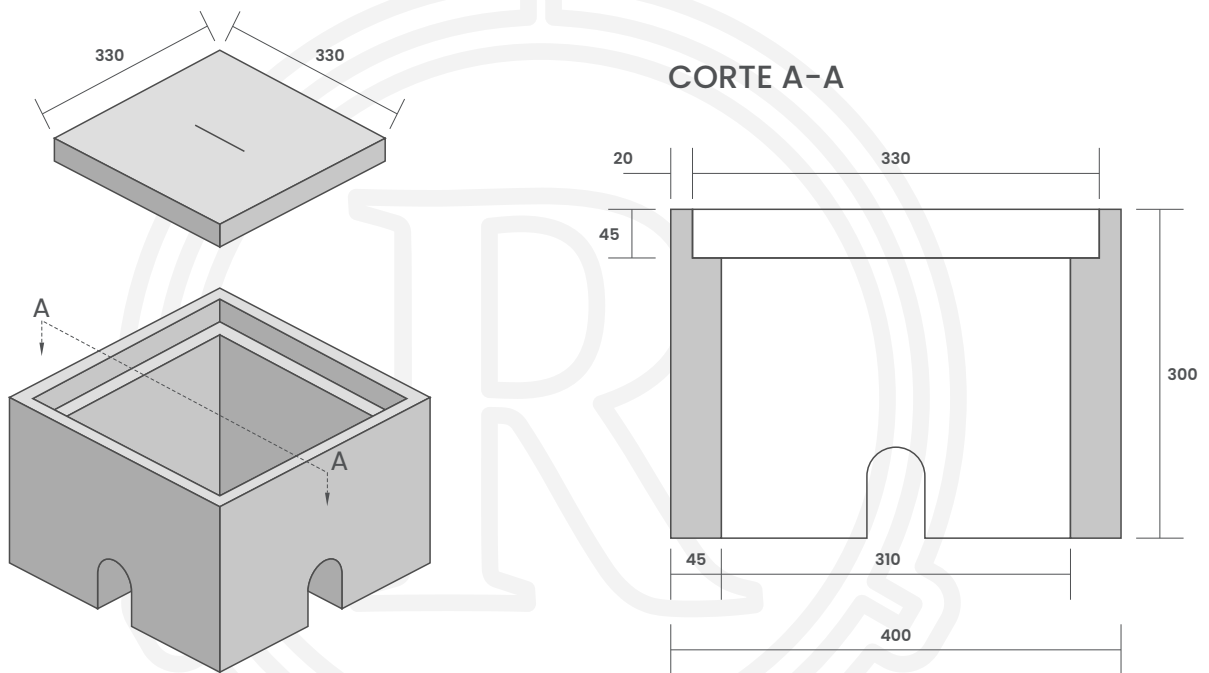
MATERIALES

- Cemento portland
- Arena gruesa
- Arena fina
- Polvillo
- Agua potable
- Fierro corrugado (tapa)

CAJA POZO A TIERRA

MEDIDAS

- Ancho : 400mm
- Largo : 400mm
- Altura : 300mm
- Tapa : 330mm x 330mm
- Espesor tapa : 45mm
- Peso : 50Kg



ACABADO

Superficie de textura uniforme, con acabado pulido, apropiado para los fines de su uso y no presenta rajaduras, grietas ni porosidades.